

MATRIX

E7XE VA ЭЛЛИПТИЧЕСКИЙ ТРЕНАЖЕР



РУКОВОДСТВО ПОЛЬЗОВАТЕЛЯ

Уважаемый покупатель!

Поздравляем с удачным приобретением! Вы приобрели современный тренажер, который, как мы надеемся, станет Вашим лучшим помощником. Он сочетает в себе передовые технологии и современный дизайн.

Постоянно используя этот тренажер, Вы сможете укрепить сердечно-сосудистую систему и приобрести хорошую физическую форму. Надеемся, что данная модель удовлетворит все Ваши требования.

Прежде чем приступить к использованию тренажера, внимательно изучите настоящее руководство и сохраните его для дальнейшего использования. В случае возникших дополнительных вопросов обратитесь к продавцу или дилеру, который проконсультирует Вас и поможет устранить возникшую проблему.

Обязательно сохраняйте инструкцию по эксплуатации, это поможет Вам по прошествии времени вспомнить о функциях тренажера и правилах его использования.

Если у Вас возникли какие-либо вопросы по эксплуатации данного тренажера, свяжитесь со службой технической поддержки или уполномоченным дилером, у которого Вы приобрели тренажер.

Меры безопасности

Внимание!

Перед тем как приступить к тренировкам настоятельно рекомендуем пройти полное медицинское обследование, особенно если у Вас есть наследственная предрасположенность к повышенному давлению или сердечно-сосудистым заболеваниям. Неправильное или чрезмерно интенсивное выполнение упражнений может повредить Вашему здоровью.

Тренажер предназначен для коммерческого использования. В целях обеспечения безопасности и надежной работы оборудования перед использованием тренажера ознакомьтесь с инструкцией.

При использовании тренажера следует соблюдать следующие базовые меры предосторожности:

- **ОСТОРОЖНО!** Во избежание удара током отключайте тренажер от сети после окончания использования и перед чисткой;
- **ВНИМАНИЕ!** Не следует оставлять включенный тренажер без присмотра во избежание удара током. Если тренажер не используется или производится его ремонт, установка или снятие комплектующих, отключите его от сети;
- Используйте тренажер только по назначению, описанному в данном руководстве. Во избежание получения травм используйте только те аксессуары, которые рекомендованы производителем;
- Во избежание травм и удара током не вставляйте какие-либо предметы в отверстия на тренажере;
- Не снимайте кожухи консоли. Ремонт тренажера должен производиться только сотрудниками сервисного центра;
- Не используйте тренажер, если заблокированы вентиляционные отверстия. Поддерживайте их в чистоте, удаляйте скапливающуюся пыль, волосы и т.д.;
- Не используйте тренажер, если у него повреждены шнур питания или вилка, если он работает некорректно, был поврежден или побывал в воде. Доставьте тренажер в сервисный центр для осмотра и ремонта;
- Не перемещайте тренажер за шнур питания и не используйте шнур как ручку;
- Шнуры питания не должны соприкасаться с нагревающимися поверхностями;
- Дети и лица с ограниченными возможностями могут находиться рядом с включенным тренажером или использовать его только под наблюдением;
- Тренажер не предназначен для использования вне помещения;
- Не пользуйтесь тренажером в местах, где распыляются аэрозоли или осуществляется подача

кислорода;

- Для отключения переведите тумблеры включения/выключения в положение «выкл.(OFF)», а затем отключите шнур питания из розетки;
- Подключайте тренажер только к заземленной розетке;
- Не подставляйте руки под движущиеся части тренажера, следите, чтобы ваша одежда не попала в движущиеся части тренажера;
- Тренажер не имеет шестерни холостого хода. Скорость движения педалей должна снижаться постепенно;
- Будьте осторожны при подходе к тренажеру и спуске с него. Опустите соответствующую педаль в нижнее положение и дождитесь полной остановки тренажера.

ОСТОРОЖНО! Если вы почувствовали боль в груди, тошноту, головокружение или одышку, немедленно ПРЕКРАТИТЕ занятия на тренажере. Прежде чем возобновлять тренировки обратитесь за консультацией к врачу.

Транспортировка/Хранение/Ввод в эксплуатацию

Транспортировка и эксплуатация тренажера:

1. Тренажер должен транспортироваться только в заводской упаковке;
2. Заводская упаковка не должна быть нарушена;
3. При транспортировке тренажер должен быть надежно защищен от дождя, влаги, атмосферных осадков, механических перегрузок.

Хранение тренажера:

Тренажер рекомендуется хранить и использовать только в сухих отапливаемых помещениях со следующими значениями:

1. температура + 10 - + 35 С;
2. влажность: 50 -75%;
3. Если Ваш тренажер хранился при низкой температуре или в условиях высокой влажности (имеет следы конденсации влаги), необходимо перед эксплуатацией выдержать его в нормальных условиях не менее 2 – 4 часов и только после этого можно приступить к эксплуатации.

Настройка оборудования

ВЫБОР МЕСТА ДЛЯ ТРЕНАЖЕРА

Место, где установлен тренажер, должно быть хорошо освещенным и проветриваемым. Установите тренажер на твердой, ровной поверхности, так, чтобы расстояние от стены или других предметов было достаточным (свободное пространство должно быть не менее 60 см по бокам, не менее 30 см перед оборудованием, не менее 60 см позади него).

Свободное пространство сзади тренажера обеспечит вам комфортный подход к тренажеру и спуск с него

Если вы ставите тренажер на ковер, необходимо подложить под него коврик из твердого пластика, чтобы предохранить ковер и оборудование от возможных повреждений.

Не размещайте тренажёр в помещениях с высокой влажностью, например, рядом с парной, сауной или закрытым бассейном. Водяные пары или хлор могут отрицательно повлиять на электронные и другие компоненты тренажера. Рекомендуется устанавливать тренажер в комфортном помещении.



РЕКОМЕНДАЦИИ ПО СБОРКЕ

Перед сборкой тренажера тщательно изучите ее последовательность и выполняйте все рекомендации. Используйте для сборки приложенный или рекомендуемый инструмент. Убедитесь, что в наличии имеются все детали и они не повреждены. Не прикладывайте чрезмерных усилий к инструменту во избежание травм и повреждения элементов конструкции тренажера. Сначала соберите все детали тренажера, не до конца затянув гайки и болты, и, убедившись, что конструкция собрана правильно, затяните их до конца.

Техническое обслуживание/ Гарантия/ Ремонт

ЧИСТКА ЭЛЛИПТИЧЕСКОГО ТРЕНАЖЕРА

Профилактическое обслуживание и ежедневная чистка оборудования продлят срок его эксплуатации и помогут сохранить его внешний вид.

При этом важно соблюдать следующие рекомендации:

- Перед любым обслуживанием обязательно отключайте тренажер от электрической сети. К обслуживанию можно приступать примерно через минуту, после полного обесточивания внутренних электрических цепей тренажера;
- Защищайте тренажер от попадания прямого солнечного света, в противном случае возможно выцветание пластиковых деталей;
- Тренажер необходимо устанавливать в сухом месте;
- Для чистки используйте мягкую хлопчатобумажную ткань;
- Не применяйте абразивные препараты, агрессивные жидкости для чистки рабочих поверхностей тренажера, такие как ацетон, бензин, уайт-спириты, бензол и их производные во избежание повреждения лакокрасочных покрытий и пластиковых деталей. Для ухода рекомендуется применять слегка смоченную нейтральным раствором моющей жидкости (мыльный раствор) ткань с последующей протиркой сухой тканью;
- После каждого использования тренажера протирайте педали, рукоятки, датчики пульса и поручни;
- Не допускайте попадания жидкости на тренажер. Это может привести к его повреждению или возникновению угрозы поражения электротоком;
- Проверяйте ход и надежность крепления педалей;
- Если тренажер неустойчив и «качается», выровняйте его с помощью регулировочных ножек;
- Регулярно выполняйте уборку территории вокруг тренажера.

ПРОВЕРКА ТРЕНАЖЕРА НА ПРЕДМЕТ ПОВРЕЖДЕНИЯ ДЕТАЛЕЙ

НЕ ИСПОЛЬЗУЙТЕ тренажер, если он поврежден или имеет сломанные или изношенные детали. Используйте только те запасные части, которые поставляются заводом-изготовителем оборудования.

РЕГУЛЯРНО ПРОВОДИТЕ ТЕХНИЧЕСКОЕ ОБСЛУЖИВАНИЕ ТРЕНАЖЕРА. Оно является залогом бесперебойной работы оборудования и сохранения гарантийных обязательств. Необходимо проводить регулярный осмотр тренажера. Дефектные детали следует немедленно заменять. Не следует использовать некорректно работающее оборудование до проведения ремонта.

Обслуживание и ремонт должны проводиться только лицами, обладающими необходимой квалификацией.

ПРАВИЛА УХОДА И ТЕХНИЧЕСКОГО ОБСЛУЖИВАНИЯ

ЕЖЕДНЕВНОЕ ОБСЛУЖИВАНИЕ

- Рекомендуем вам ежедневно протирать тренажер влажной тканью с мягким чистящим средством (мыльный раствор), не содержащим этилового или нашатырного спирта.

ЕЖЕНЕДЕЛЬНОЕ ОБСЛУЖИВАНИЕ

- Проверить горизонтальное положение тренажёра. В случае необходимости выровняйте его с помощью регулируемых ножек по уровню пола.
- Протереть детали тренажёра: консоль, поручни, направляющие роликов от пыли, грязи и пота.

ЕЖЕМЕСЯЧНОЕ ОБСЛУЖИВАНИЕ

- Проверьте затяжку винтов на всех соединениях.
- Убедитесь в отсутствии люфта после затяжки винтов.
- Пропылесосьте пространство под и вокруг тренажёра.
- Удалите грязь из-под резиновых накладок в педалях.

ЕЖЕКВАРТАЛЬНОЕ ОБСЛУЖИВАНИЕ

- Снимите пластиковые кожухи и смажьте шарнирные соединения рычагов педалей и поручней (рекомендуется использовать тефлоновую смазку).
- Снимите круглый защитный кожух. Проверьте состояние и натяжение приводного ремня. В случае необходимости замените ремень или отрегулируйте натяжение ремня.

Тренажёр предназначен для коммерческого использования.

УСТАНОВКА РУССКОЯЗЫЧНОГО МЕНЮ

В консолях кардиотренажёров MATRIX серии 7XE, по умолчанию в меню Пользователя установлен английский язык.

Для установки русского языка – необходимо:

- Войти в режим Пользователя (MANAGER MODE) , для этого на нижней клавиатуре консоли набрать поочерёдно комбинацию (нажимать на кнопку до появления звукового сигнала) ENTER 1001ENTER;
- На дисплее консоли откроется меню Пользователя (MANAGER MODE);
- В левом столбце меню внизу нажать на кнопку LANGUAGE (ЯЗЫК);
- На дисплее по центру появятся флажки стран с надписями языков под ними, выберите российский флаг. Прикоснитесь к флажку пальцем и «перетащите» его по экрану дисплея (Touchscreen) в нижний ряд флажков;
- В левом верхнем углу нажмите на кнопку HOME на дисплее.

На экране консоли должно появиться русскоязычное меню.

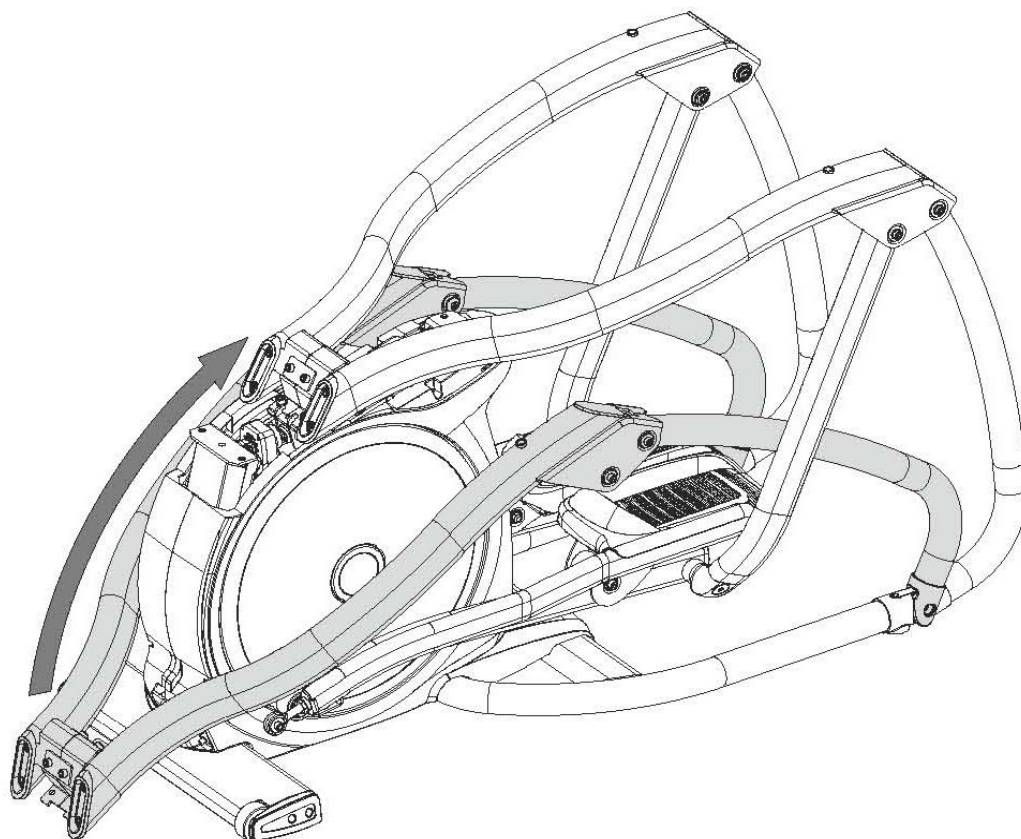


Сборка оборудования

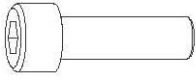

ВНИМАНИЕ

Прежде чем начать сборку тренажера, внимательно ознакомьтесь с инструкциями, незатянутые детали, а также неправильно закрепленные части тренажера могут привести к появлению шума, а также поломки оборудования.

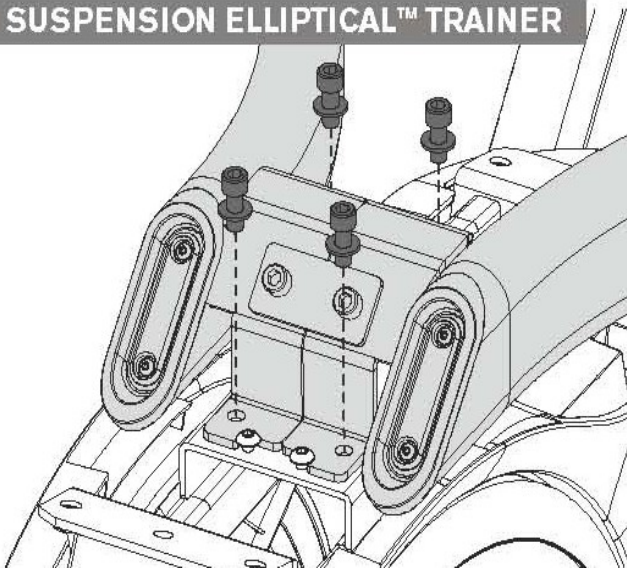
ШАГ 1



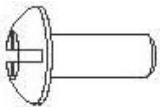
ШАГ 2

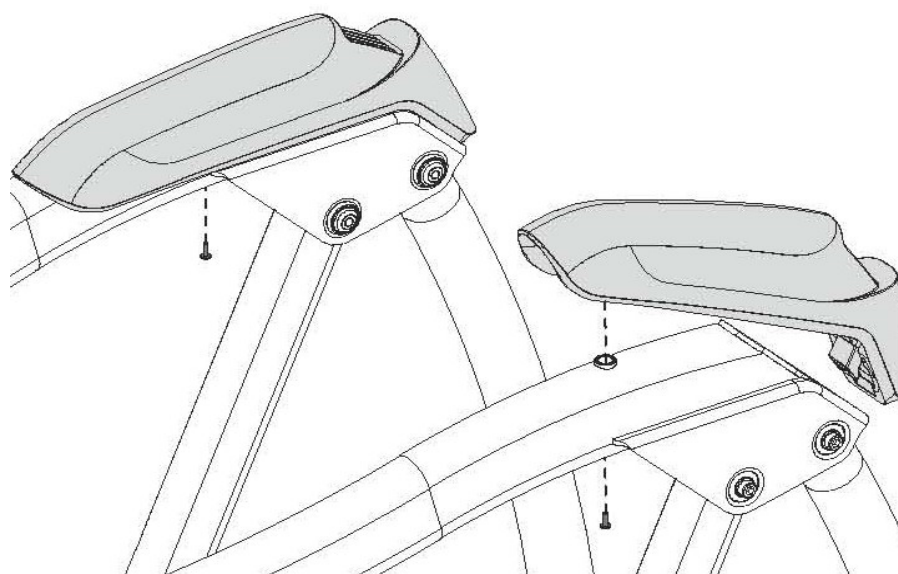
Сборочный комплект красного цвета		
	Винт M10x1.5Px25L Min 10.9	4 шт.
	Пружинная шайба Ø10.2xØ20x2.0T	4 шт.

SUSPENSION ELLIPTICAL™ TRAINER


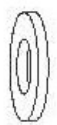


ШАГ 3

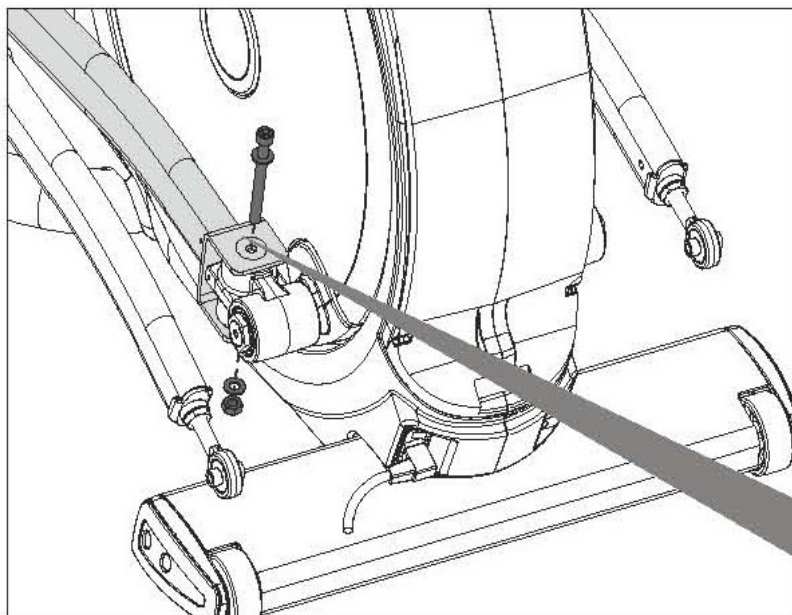
Сборочный комплект розового цвета		
	Винт M5x0.8Px16L	2 шт.



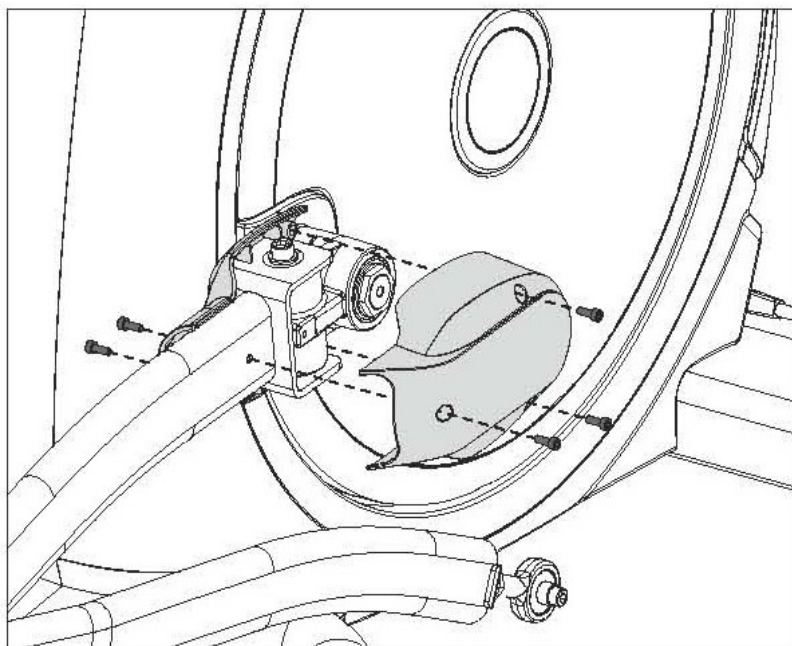
ШАГ 4

Зеленый/ желтый сборочные комплекты		
	Винт M10x1.5Px100L Min 12.9	1 шт.
	Плоская шайба Ø10.2xØ20x2.0T	2 шт.

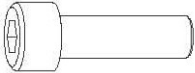
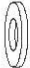
	<p>Гайка M10 Класс 10</p>	<p>1 шт.</p>
	<p>Винт M5x0.8Px10L</p>	<p>5 шт.</p>

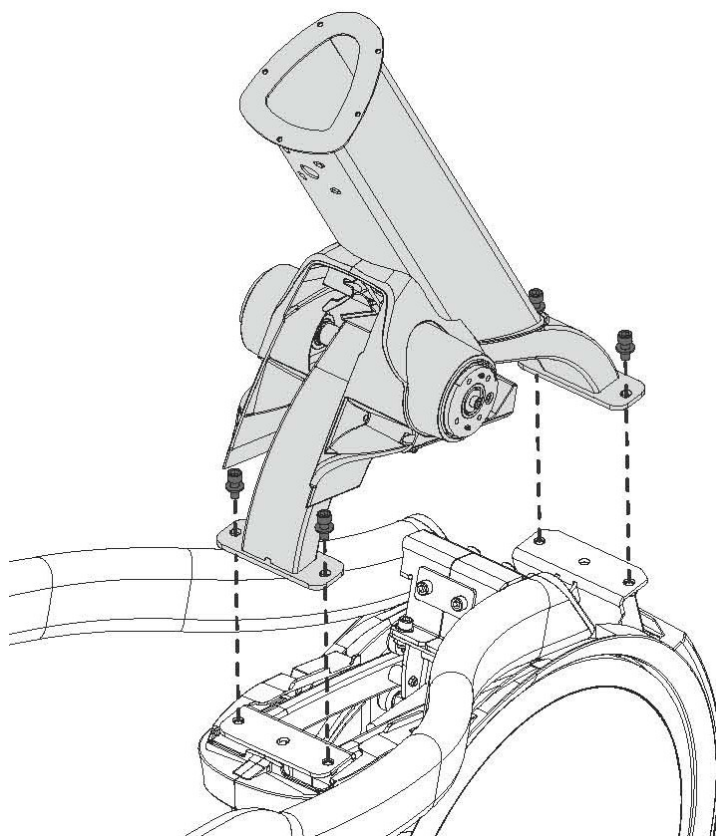


Внимание!
Затяните гаечным ключом
(70 N-м - 90 N-м)

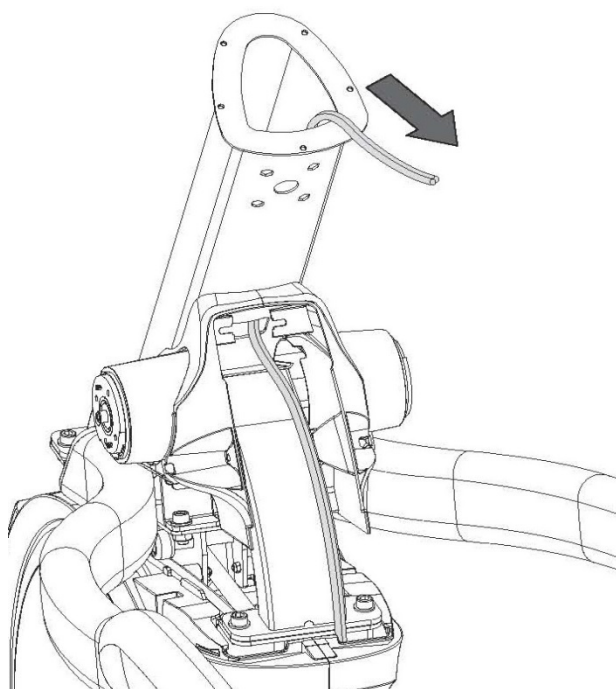


ШАГ 5

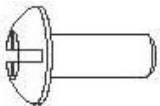
Сборочный комплект красного цвета		
	Винт M10x1.5Px25L Min 10.9	4 шт.
	Пружинная шайба Ø10.2xØ20x2.0T	4 шт.

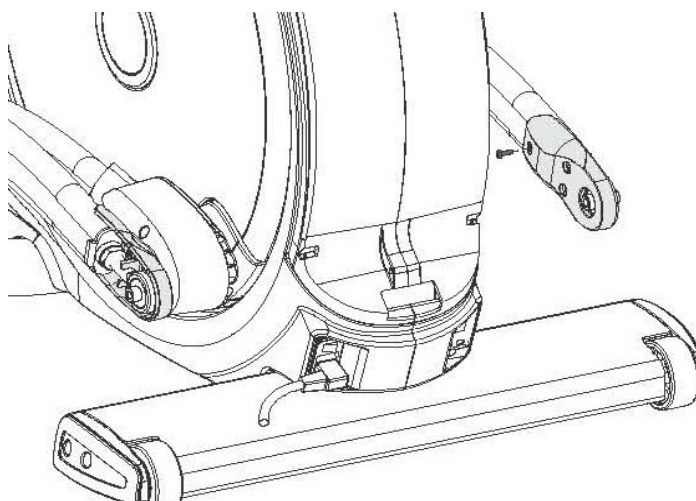


ШАГ 6

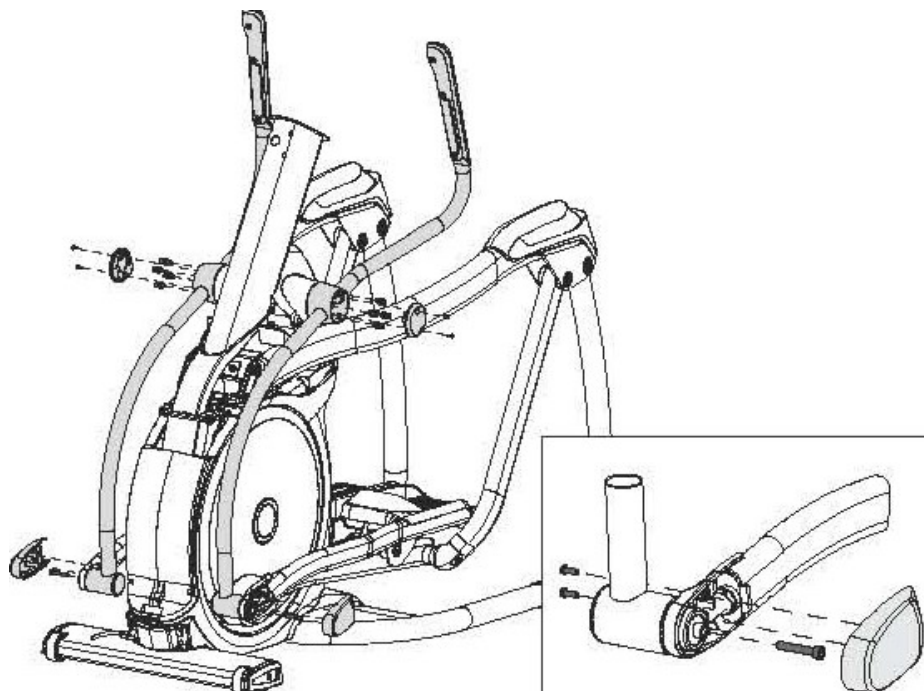


ШАГ 7

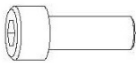
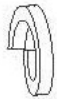
Сборочные комплекты синего/черного цветов		
	Винт M5x0.8Px16L	2 шт.

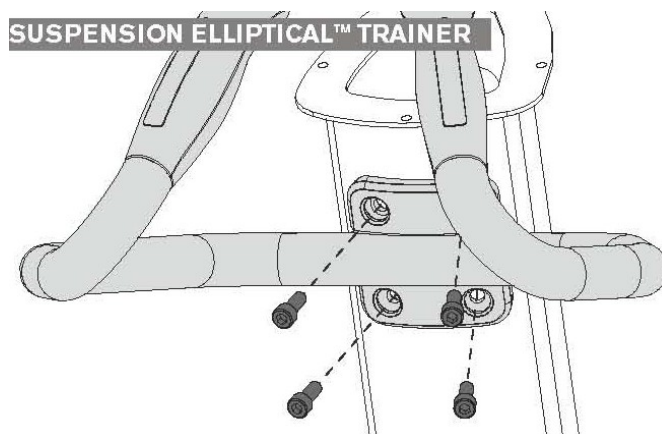


	Пружинная шайба Ø8.2xØ15.4x2.0T	8 шт.
	Винт M8x1.25Px20L Min 10.9	8 шт.
	Винт M5x0.8Px16L	4 шт.
	Винт M8x1.25Px45L Min 10.9	2 шт.
	Винт M5x0.8Px12L	4 шт.

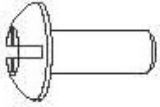


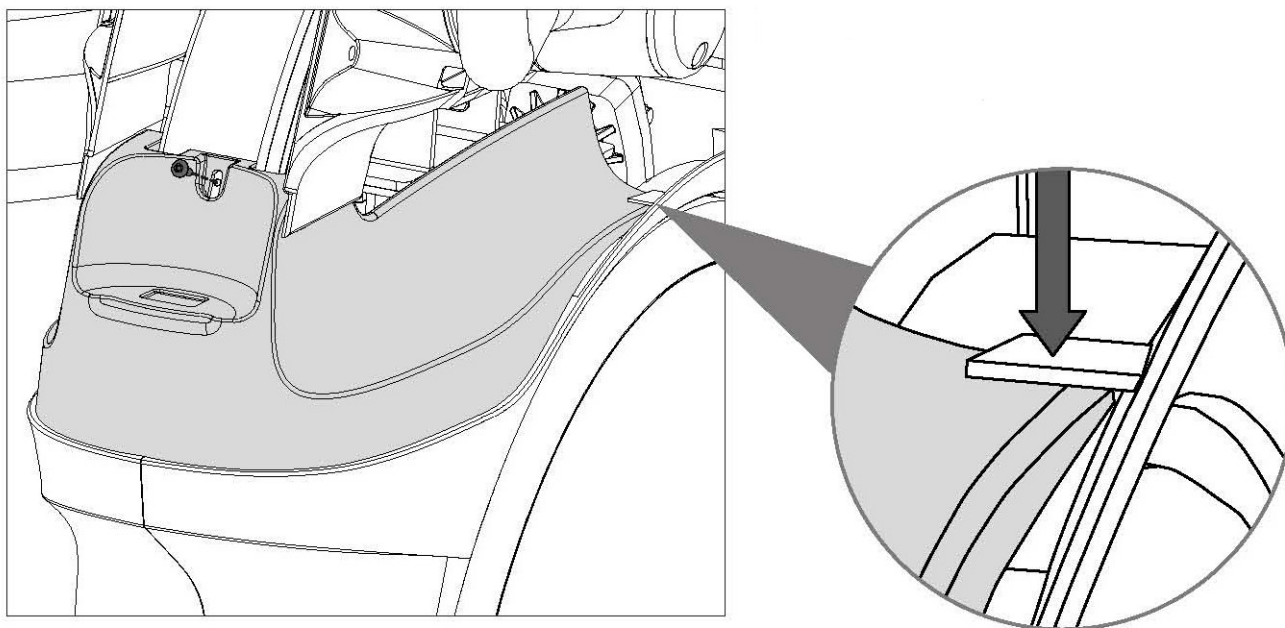
ШАГ 8

Сборочный комплект белого цветов		
	Винт M8x1.25Px25L Min 10.9	4 шт.
	Плоская шайба Ø8.2xØ13.5x2.0T	4 шт.



ШАГ 9

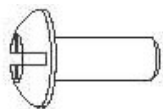
Сборочный комплект розового цветов		
	Винт M5x0.8Px16L	1 шт.



Примечание: Будьте осторожны, не перетяните провода.

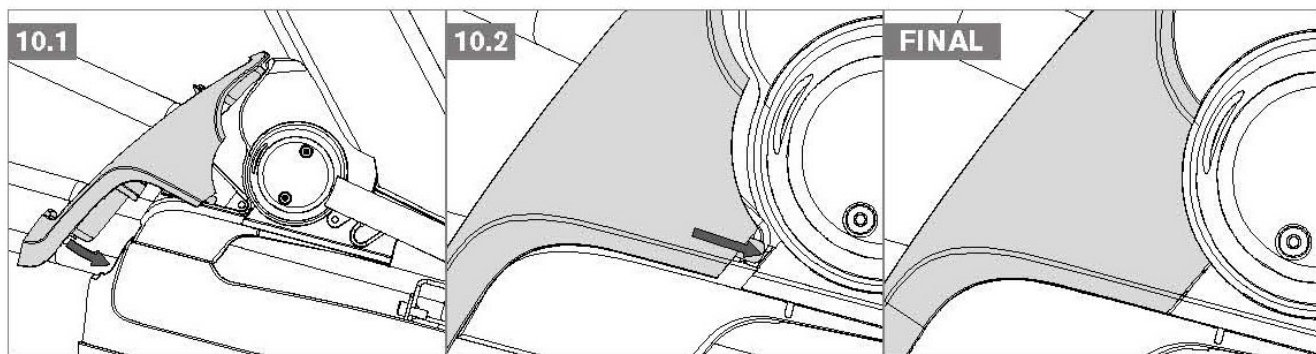
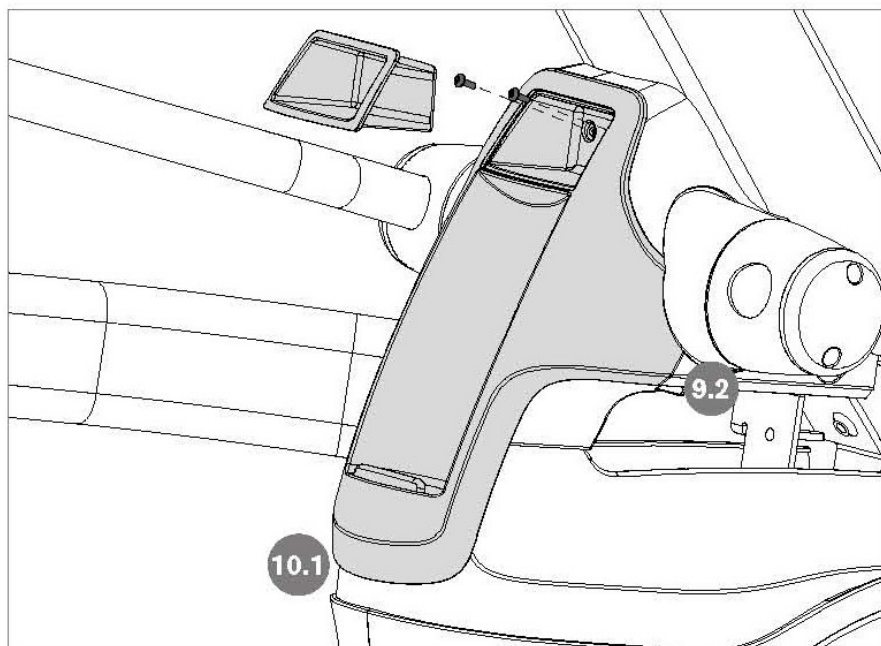
ШАГ 10

Сборочный комплект розового цветов



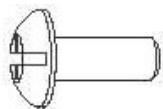
Винт
M5x0.8Px16L

2 шт.



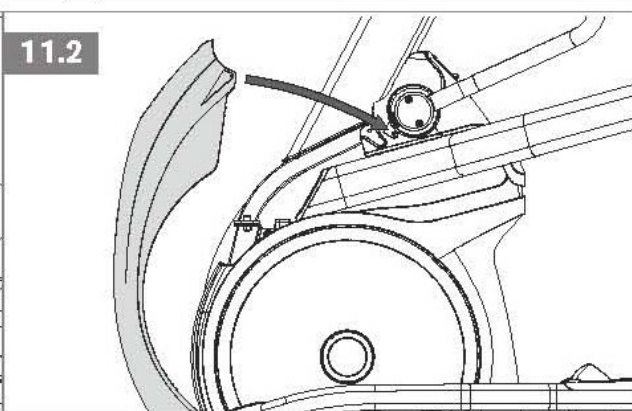
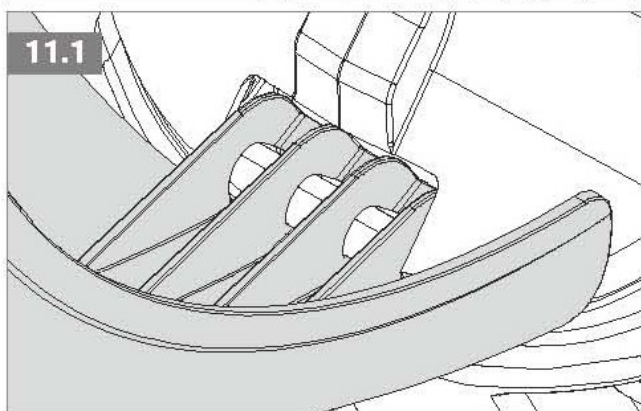
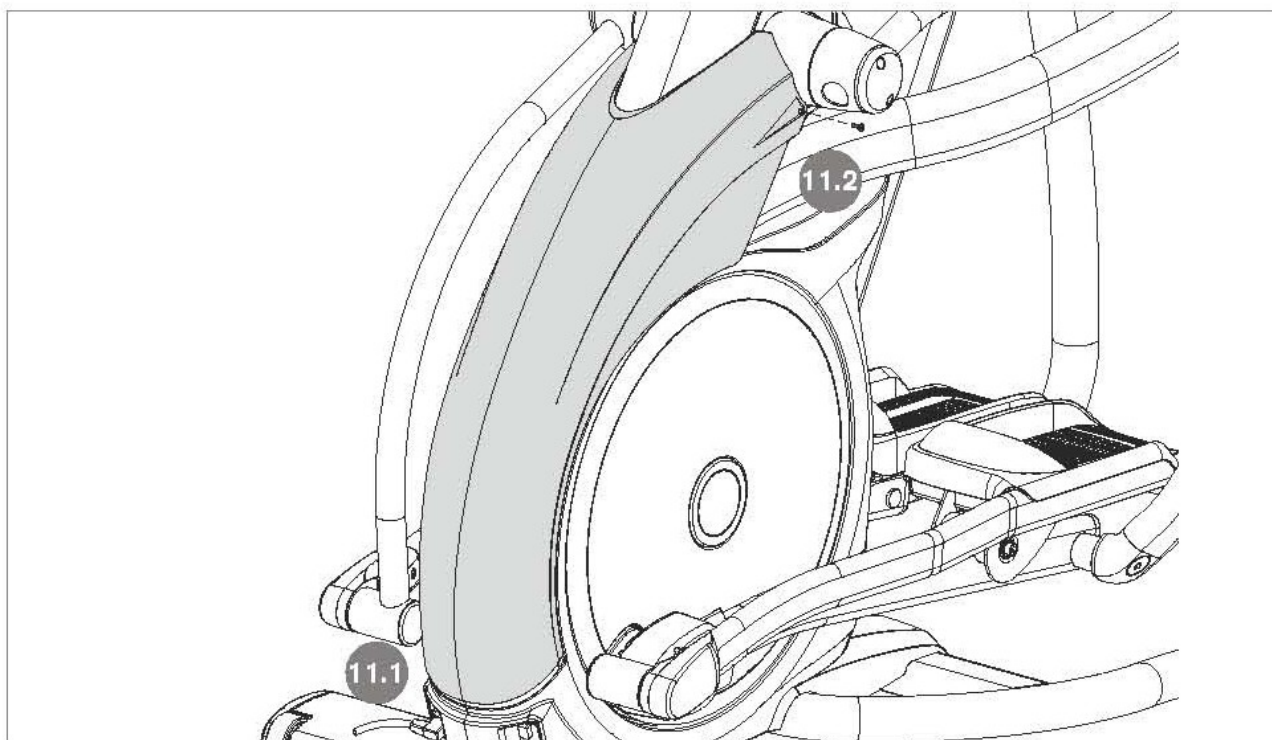
ШАГ 11

Сборочный комплект розового цвета

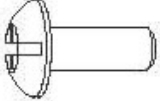
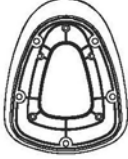


Винт
M5x0.8Px16L

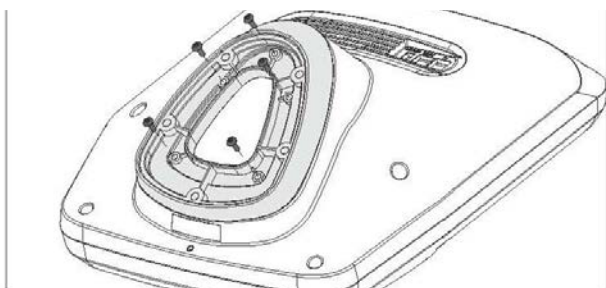
2 шт.



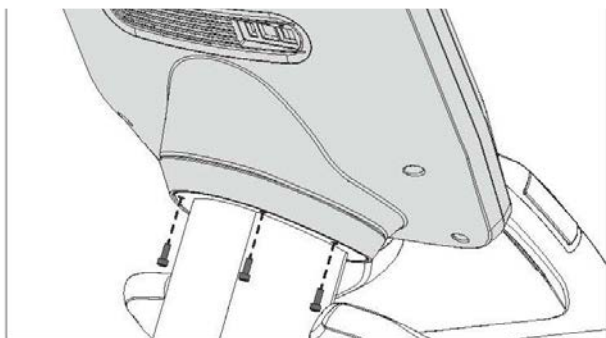
ШАГ 12

Сборочный комплект розового цвета		
	Винт M5x0.8Px16L	5 шт.
	Адаптер	1 шт.

Только для консолей 5х, 7х, 7хе



Консоли 5х, 7х, 7хе



Работа с консолью



Описание консоли A7XE

Консоли серии 7xe имеют интегрированный сенсорный экран, на котором отображается вся информация о тренировках. Рекомендуется ознакомиться с данным руководством прежде, чем начинать работу с программами.

A) QUICK START/GO: Начало тренировки/ Быстрый старт

B) STOP: Завершение тренировки. Вывод общей информации о тренировке на дисплей

C) COOL DOWN (Охлаждение): Начало режима охлаждения консоли. Режим охлаждения зависит от длительности тренировки. Для тренировки продолжительностью 19 минут и менее режим охлаждения составит 2 минуты, для тренировки с продолжительностью более 20 минут – от 5 минут для охлаждения.

D) IPOD®: Подключение и работа с экраном IPOD.

E) VOLUME UP/DOWN (Звук): Регулирование громкости через наушники, а также встроенный TV или iPod.

F) Беззвучный режим.

G) NUMBER KEYPAD (Кнопки нумерации): Быстрый выбор телевизионных каналов.

H) CHANNEL UP/DOWN (Каналы): Выбор каналов.

I) DISPLAY MODE (Дисплей): Позволяет пользователю переключаться между дисплеями консоли, iPod и TV.

J) LAST CHANNEL (Последний канал): Переключение между текущим и предыдущим каналами.

QUICK START (Быстрый старт)

Нажмите кнопку GO, чтобы зайти в режим ручной режим консоли. Затраты на энергию будут рассчитываться с учетом веса пользователя, установленного по умолчанию.

MANUAL (Ручное управление тренировкой)

Ручное управление – это тренировка, где вы в любое время можете вручную регулировать уровень сопротивления. В данном режиме вам нужно произвести некоторые настройки – ввести вес пользователя, что компьютер правильно рассчитал количество сжигаемых калорий.

- 1) Нажмите кнопку MANUAL;
- 2) Введите время тренировки, используя кнопки UP/DOWN или кнопки навигации, затем нажмите ENTER;
- 3) Введите вес пользователя (вес пользователя необходим для расчета сожженных калорий во время тренировки), используя кнопки UP/DOWN или кнопки навигации, затем нажмите ENTER;
- 4) Задайте необходимый уровень сопротивления с помощью кнопок UP/DOWN или кнопки навигации, затем нажмите ENTER;

ПРОГРАММЫ, ОСНОВАННЫЕ НА УРОВНЕ СОПРОТИВЛЕНИЯ

На эллиптических тренажерах Matrix установлены разнообразные программы, в основе которых лежат различные уровни сложности сопротивления.

Ниже приведена краткая информация о тренировках:

ROLLING («Качели»)

Rollinghills - это программа, где уровень сопротивления будет меняться автоматически, имитируя пешую прогулку или пробежку по холмам.

- 1) Выберите кнопку ROLLINGHILLS, затем подтвердите нажатием ENTER;
- 2) Задайте необходимый уровень сопротивления с помощью кнопок UP/DOWN или кнопки навигации, затем нажмите ENTER;
- 3) Введите время тренировки, используя кнопки UP/DOWN или кнопки навигации, затем нажмите ENTER;

4) Введите вес пользователя (вес пользователя необходим для расчета сожженных калорий во время тренировки), используя кнопки UP/DOWN или кнопки навигации, затем нажмите ENTER;

FAT BURN (СЖИГАНИЕ ЖИРА)

FAT BURN - программа, направленная на сжигание жировых клеток посредством изменения уровня сопротивления.

HEART RATE CONTROL (КОНТРОЛЬ УРОВНЯ ПУЛЬСА)

Одна из программ Вашего эллиптического тренажера – пульсозависимая. Режим пульсозависимой тренировки позволяет пользователю получить уже рассчитанный программой уровень сопротивления. Уровень сопротивления зависит от целевой частоты пульса пользователя.

Целевая частота пульса = $(220 - \text{ваш возраст}) * 100\%$.

Пользователь может использовать нагрудный датчик пульса или держаться за поручни с датчиками пульса во время тренировки.

FIT TEST (Фит-тест)

Программа Фит-тест измеряет работу сердечнососудистой системы и оценивает максимальный VO₂ (VO₂ max – показатель, характеризующий вашу способность поглощать и усваивать кислород). Программа разработана Институтом Купера (www.cooperinstitute.org)

Количество оборотов во время тренировки должно составлять 60-80 RPM.

Программа завершится, когда пользователь не сможет продолжать тренировку при заданной скорости. Используйте телеметрический датчик пульса для получения более подробной информации о тренировке.

Фит-тест начинается с низкой интенсивности, постепенно увеличивая уровень ее сложности каждые 2 минуты. При каждом увеличении нагрузки пользователь должен поддерживать 60-80 об./мин. Для того, чтобы перейти к следующему уровню. Тренировка может длиться свыше 30 минут. По завершению тренировки консоль предложит вам выполнить программу Охлаждение, данные о фит-тесте будут отображены на дисплее. Результаты рассчитываются в соответствии с завершенными этапами.

Возможные этапы:

- Значительно ниже среднего;
- Значительно ниже среднего;
- Ниже среднего;
- Ниже среднего;
- Средний;
- Средний;
- Выше среднего;

- Выше среднего;
- Значительно выше среднего.

Для тренажеров с электронным уровнем наклона: Уровень наклона не меняется во время тренировки.

CONSTANT WATTS (ВАТТЫ)

Программа WATTS – это программа, позволяющая изменять ваш темп (каденцию) или количество оборотов в минуту (RPM) тренажера в зависимости от заданной вами цели. Чем быстрее вы будете шагать, тем более низкий уровень сопротивления будет выбран.

- 1) Нажмите CONSTANT WATTS;
- 2) С помощью кнопок UP/DOWN или кнопок нумерации введите количество ватт и нажмите ENTER (25 – 525);
- 3) Введите время тренировки, используя кнопки UP/DOWN или кнопки нумерации, затем нажмите ENTER.

USB

- Обновление программного обеспечения;
- USB-порт;
- Запись статистики тренировок на USB;
- Загрузка статистики тренировок на www.livestrong.com.

ОБНОВЛЕНИЕ ПРОГРАММНОГО ОБЕСПЕЧЕНИЯ

USB-Порт используется для обновления прошивки консоли. Скопируйте файл обновления программного обеспечения в корневом каталоге вашего USB-диска и вставьте в USB порт консоли. Консоль подаст один звуковой сигнал, когда «распознает» ваше USB; звуковой сигнал прозвучит дважды, когда обновление прошивки будет завершено.

USB-ПОРТ

USB-Порт порт консоли также служит только как зарядное устройство мощностью 1А.

ЗАПИСЬ ИНФОРМАЦИИ О ТРЕНИРОВКЕ НА USB

USB-Порт расположен с левой стороны консоли. Подключите USB-носитель за 10 секунд до окончания тренировки (Когда статистика тренировки будет выведена на дисплей). Когда консоль «распознает» его, прозвучит сигнал. Статистика тренировки будет загружаться на носитель, по окончании загрузки прозвучит двойной сигнал консоли.

USB-носитель должен быть установлен до того, как статистика тренировки исчезнет с дисплея.

ЗАГРУЗКА СТАТИСТИКИ ТРЕНИРОВОК НА WWW.LIVESTRONG.COM

Как только вы сохранили статистику тренировки, вы можете загрузить ее на www.livestrong.com. Для того чтобы сохранить и просмотреть информацию о тренировке на www.livestrong.com следуйте инструкциям:

- 1) Необходимо зарегистрироваться на www.livestrong.com;
- 2) Сохраните информацию на www.livestrong.com/equipment. Выберите “Browse” (Загрузить). Файл будет в формате .wrk, название - MMDDYY.wrk (Месяц, день, год.wrk). Нажмите Save (Сохранить). Теперь вы можете просматривать информацию о тренировке www.livestrong.com.

GLUTE TRAINING WORKOUT (ТРЕНИРОВКА ЯГОДИЧНЫХ МЫШЦ)

Программа построена таким образом, чтобы расширить диапазон движений и задействовать мышцы бедра и ягодичные мышцы посредством изменения уровня угла наклона. Программа предложит вам ввести минимальный или максимальный уровень сопротивления (от 1 до 8).

NIKE+iPOD

Подсоедините ваше устройство Nike plus, разработанное специально для iPhone, чтобы сделать ваши тренировки более интересными.

Установка

Встроенные динамики SonicSurround™ помогут с легкостью воспроизводить любимые мелодии.

Старт

Начните ходьбу или бег. Данные о темпе, расстоянии, времени и затраченных калориях будут записываться и автоматически сохраняться на iPod или iPhone.

Синхронизация

По завершению тренировки подключите iPod или iPhone к компьютеру, iTunes синхронизирует информацию на nikeplus.com. Так все данные о тренировках будут храниться там.

РЕКОМЕНДАЦИИ

Nike Plus – специальное устройство для iPod или iPhone (Более подробная информация на сайте www.apple.com/nikeplus)

Перед тем, как синхронизировать ваше устройство с компьютером, необходимо открыть бесплатный счет на www.nikerunning.com и скачать последнюю версию iTunes (www.apple.com/itunes).

Старт

- 1) Прежде чем подсоединять устройство Apple, необходимо включить Nike Plus;

- 2) Установите устройство Apple в док-разъем и подождите 10 секунд;
- 3) Если ваше устройство подключено у Nike Plus, то информация о тренировке будет записана. На консоли будет сообщение «RECORDING WORKOUT TO IPOD» (Запись данных на iPod);
- 4) По завершению тренировки будет следующее сообщение: «CONGRATULATIONS WORKOUT RECORDED. CONNECT YOUR IPOD TO YOUR COMPUTER AND SEE YOUR WORKOUT AT NIKEPLUS.COM». (Поздравляем, тренировка записана. Подсоедините ваш iPod к компьютеру, чтобы посмотреть записанную информацию на nikeplus.com). Если вы хотите закончить тренировку до завершения программы, нажмите и удержите кнопку STOP в течение 5 секунд. Собранные данные будут записаны на устройство Nike Plus;
- 5) Отключите устройство Nike Plus и синхронизируйте его с iTunes;
- 6) Войдите в ваш персональный счет и просмотрите информацию.

VIRTUAL ACTIVE (VA, ВИРТУАЛЬНЫЙ ЛАНДШАФТ)

Виртуальный ландшафт - технология синхронизации тренажера и специально снятых видео роликов.

- 1) Нажмите кнопку VIRTUAL ACTIVE;
- 2) Введите время тренировки, используя кнопки UP/DOWN или кнопки навигации, затем нажмите ENTER;
- 3) Введите вес пользователя (вес пользователя необходим для расчета сожженных калорий во время тренировки), используя кнопки UP/DOWN или кнопки навигации, затем нажмите ENTER;
- 4) Задайте необходимый уровень сопротивления с помощью кнопок UP/DOWN или кнопки навигации, затем нажмите ENTER;

ТЕХНИЧЕСКИЕ СПЕЦИФИКАЦИИ

Рама	высокопрочная износостойкая с двухслойной покраской и лакировкой
Система нагружения	электромагнитная (бесконтактный JID™ генератор)
Кол-во уровней нагрузки	25 (минимум от сети/без сети : 21 Ватт/21 Ватт)
Маховик	генераторный бесшумный QuietGlide™
Педали	антискользящие
Расстояние между педалями	64 мм. (супермалый Q-Фактор E.S.Q.F.™)
Длина шага	533 мм.
Наклон	отсутствует
Измерение пульса	сенсорные датчики, Polar приемник
Консоль	15-ти дюймовый сенсорный (FitTouch™) цветной мультимедийный TFT-LCD Vista Clear™ дисплей
Показания консоли	профиль динамический/статический, время, дистанция, скорость, обороты в мин., уровни, калории, калории в час, пульс, метаболические ед-цы, Ватты
Кол-во программ	8 (в т.ч. пульсозависимая)
Спецификации программ	ручной режим, интервалы, "качели", сжигание жира, фит-тест Института Купера, 1 случайная, 1 Ватт-фиксированная, 1 пульсозависимая
Специальные программные возможности	интерактивное видео Виртуальный ландшафт™ (Virtual Active™), сбор данных состояния тренажера (WI-FI->роутер Asset Management™->Johnson WEB online)
Мультимедиа	воспроизведение эфирных каналов
Интеграция	USB (обновление ПО), iPod/iPhone/Nike+iPod, Ethernet RJ45, WI-FI (протокол BodyLAN), CSAFE-FitLinxx™ Ready
Интернет	нет
Многоязычный интерфейс	да (полная программная русификация)
Вентилятор	есть
Складывание	нет
Транспортировочные ролики	есть
Размер в рабочем состоянии (Д*Ш*В)	178*74*174 см.
Вес нетто	181 кг.
Вес брутто	193 кг.
Макс. вес пользователя	182 кг.
Питание	автономно от сети/сеть 220 Вольт (Виртуальный ландшафт™ требует подключения к сети)

Гарантия	5 лет
Производитель	Johnson Health Tech, США
Страна изготовления	Тайвань

Поставщик: ООО «Неотрен», 115201 Россия, Москва, Каширский проезд, д.17 стр.9,

Дата изготовления указана на упаковке тренажера.

**Упаковка содержит информацию о дате изготовления оборудования, указанную в виде шифра. Пример: C160122, где 16 – год изготовления, 01 – месяц изготовления, 22 – внутренний номер учета.*

Оборудование сертифицировано в соответствии с Техническим Регламентом Таможенного Союза.

*Производитель оставляет за собой право вносить изменения в конструкцию тренажера, не ухудшающие значительно его основные технические характеристики.

Последнюю версию Руководства пользователя, а так же все актуальные изменения в конструкции либо технических спецификациях изделия отражены на официальном сайте поставщика оборудования ООО «Неотрен»

www.neotren.ru

ВНИМАНИЕ!

ТРЕНАЖЕР ПРЕДНАЗНАЧЕН ДЛЯ КОММЕРЧЕСКОГО ИСПОЛЬЗОВАНИЯ

